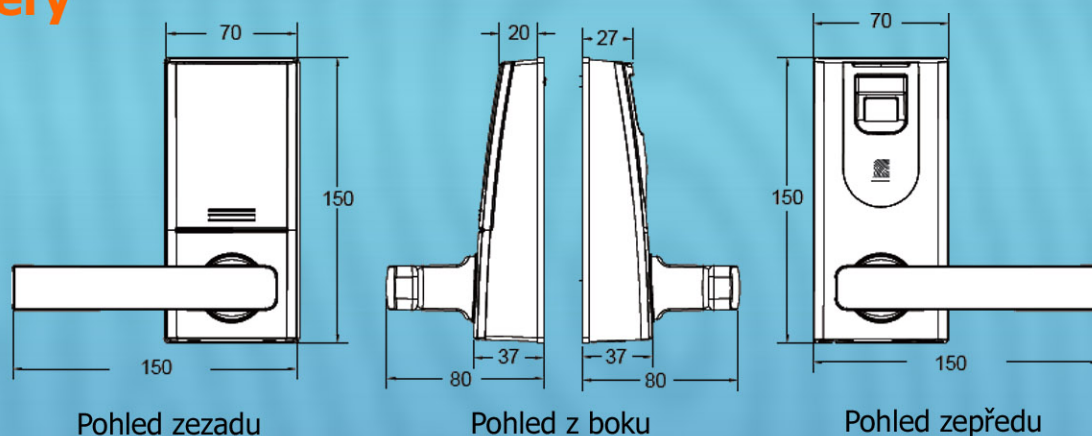


## Parametry

Snímač otisků	Optický snímač Anviz	Čelní panel	70(W) x 150(H) x 80(D)mm
Metoda identifikace	Otisk prstu, čipová karta	Zadní panel	70(W) x 150(H) x 80(D)mm
Rychlost identifikace	<1 sekunda	Životnost baterií	1 rok (30 otevření/den 1.5V*4)
Metoda registrace	Otiskem prstu (dvakrát)	Tloušťka dveří	35mm ~ 50mm
Volitelná čtečka	RFID, Mifare, HID	Baterie	DC6V (1.5V*4)
Kapacita uživatelů	100 otisků prstů, 100 karet	Provozní teplota	-20°C - 60°C
FRR	0.001%	Barevné provedení	Leštěný chrom, matná stříbrná, antický bronz, purpurová
FAR	0.00001%	Materiál	Pevná zinková slitina + tvrzený plast

## Rozměry



## Nákres instalace

